

Vattenmätare

CW-3022-3
HW-3022-3



EcoGuard

CW-3022-3

HW-3022-3



Produktinformation

En helt elektronisk kompaktvattenmätare som känner av vinghjulet för att mäta vattenflödet. Alla debiteringsuppgifter registreras med högsta noggrannhet vid temperaturer upp till 90 °C i mediet.

Teknisk information

Funktioner

- Inbyggd radiomodul 868 MHz
- Elektronisk sensorstyrning för att mäta flödes hastigheten
- Litiumbatteri med upp till 12 års livslängd
- Optiskt ZVEI-gränssnitt ingår som standardutförande
- Med inställbart avläsningsdatum för debiteringen
- Vridbart räkneverk
- Enradig display med 7 siffror gör mätaren lätt att läsa av

Grundegenskaper

Artikelnr	CW-3022-3 HW-3022-3
Miljöklass	OIML R49 klass C/MID E2 + M1
Skyddsklass	IP 54 eller IP68 för kall- och varmvattenmätare

Teknisk data - display

Visning på displayen	LCD, 7-siffrig
Enheter	m ³ /h - l/h m ³ -l
Värden totalt	99 999,99
Visade värden	Flöde

Spänningsförsörjning

Driftspänning (UN)	3,0 V DC (litiumbatteri)
Batteriets livslängd	Upp till 12 år
Märkeffekt (PN)	30 µW

Översikt över gränssnitt

Optiskt	ZVEI-gränssnitt för kommunikation, M-Bus-protokoll
Radio	868 MHz, realdata, öppen mätstandard

Specifikation för radiogränssnitt

Frekvens	868 MHz, realdata, öppen mätstandard
Protokoll	Realdata, öppen mätning
Kraftöverföring	10 mW
Överföringsintervall	64 sekunder

Allmänt

Temperaturområde	30°C (kallvattenmätare), 90°C (varmvattenmätare)
Omgivande drifttemperatur	1–55°C
Omgivande förvaringstemperatur	-20–55°C
Nominellt tryck	PN bar 10/16
Monteringsposition	I valfri position även hängande upp och ner

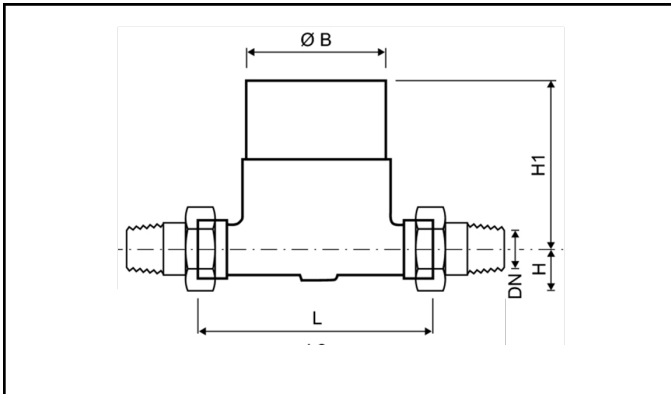
Teknisk data

Nominell diameter	DN	mm	15
Permanent flöde	Q3	m ³ /h	2,5
Total längd	L	mm	110
Överlastflöde	Q4	m ³ /h	3,125
Gränsflöde	Q2	l/h	32
Minsta flöde	Q1	l/h	20 ¹
Startflöde	l/h	3–4	3–4
Tryckfall vid Q3	Δp	mbar	615
Flöde vid 0,1 bar tryckfall förlust		m ³ /h	0,962
¹ vid R 125			

Godkännande

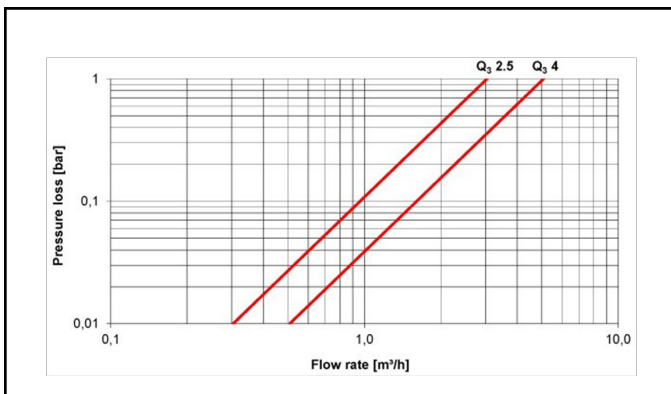
Nominell diameter	DN	mm	15
Permanent flöde	Q3	m ³ /h	2,5
Bygglängd	L	mm	110
MID (DE-07-MI001-PTB008) - T30			•
MID (LNE 12552) - T90			•
MID (LNE 13629) - T30/T90			
Dynamiskt område (Q3/Q1)	R	80 / 100 / 125	80 / 100 / 125 80 / 100 / 125 80 / 100 / 125 80 / 100 / 125 80 / 100 / 125

Mått

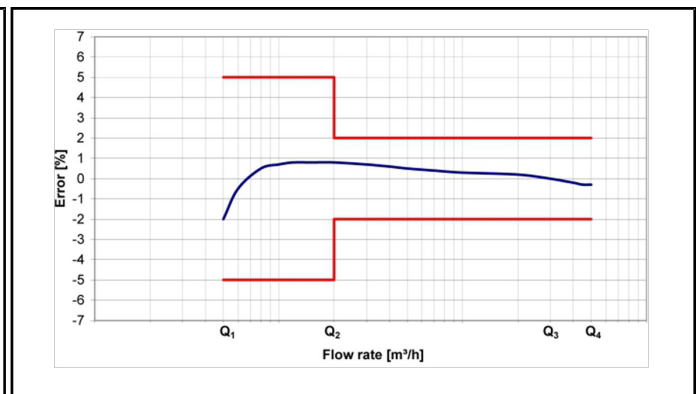


Nominell diameter	DN	mm	15	15	15
Permanent flöde	Q3	m ³ /h	2,5	2,5	2,5
Bygglängd	L	mm	110	130	165
Mätarens anslutningsgänga		Tum	G ³ / ₄ B	G ³ / ₄ B	G ³ / ₄ B
Kopplingens anslutningsgänga		Tum	R ¹ / ₂	R ¹ / ₂	R ¹ / ₂
Höjd	H	mm	20	20	20
Höjd	H1	mm	75	75	75
Diameter	Ø B	mm	62	62	62
Vikt utan koppling		kg	0,8	1	1,3
Vikt med koppling		kg	1	1,2	1,5

Tryckfallskurva/typisk felkurva



Tryckfallskurva



Typisk felkurva

EcoGuard är certifierade enligt ISO 9001 och ISO 14001



EcoGuard AB
Elementvägen 14
702 27 Örebro
SWEDEN
www.ecoguard.se